



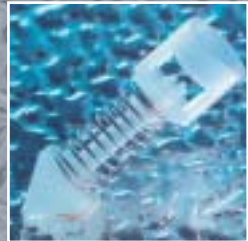
DOSATRON®

WATER POWERED DOSING TECHNOLOGY

2,5

M³/ч

D 25 RE 5 - 1 - 5 %



ТЕХНИЧЕСКИЕ ХАРАКТЕРИСТИКИ

- Регулируемая дозировка: **1 – 5%**
[1 : 100 - 1 : 20]
- Рабочий расход воды*: **10 л/ч - 2,5 м³/ч**
[0,16 л/мин - 41,66 л/мин]
- Рабочее давление воды: **0,3 - 6 бар**
[4,3 фунт/кв. дюйм - 85 фунт/кв. дюйм]
- Расход впрыска концентрат, продукта: **0,1 - 125 л/ч**

*Для других жидкостей обращаться к нам за консультацией

Уникальная технология, включающая все функции дозирования

Техника дозирования:

Пропорциональная без электричества

Источник энергии:

Расход и давление воды

Встроенные функции:

- **Измерение:**
гидравлический волюмометрический двигатель
- **Дозирование:**
пропорциональное непрерывное впрыскивание концентрированного или растворимого продукта
- **Регулирование:**
автоматическое регулирование пропорциональности в зависимости от изменения расхода воды
- **Смешивание:**
встроенная гомогенизация

В упаковку входит:

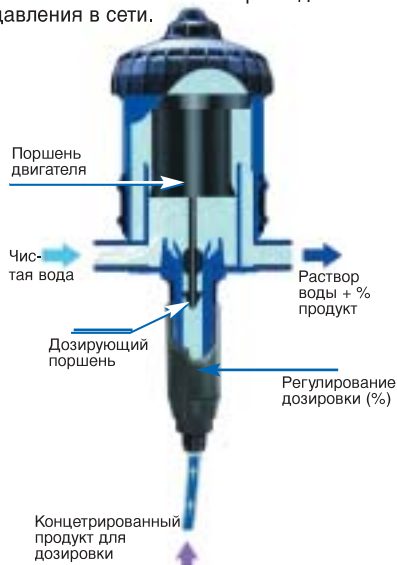
- 1 «Дозатрон», 1 настенное крепление,
- 1 прозрачный всасывающий шланг длиной 175 см [69"] Ø 12 x 16 мм
- 1 инструкция по использованию и техобслуживанию



2,5 м³/ч, 1 - 5%

Принцип работы

Подключенный в сеть воды Dosatron использует давление воды в качестве единственной движущей силы. Приводимый в действие таким образом, он всасывает концентрированный продукт, дозирует с желаемым процентным содержанием, а затем перемешивает с движущей водой. Полученный раствор направляется вниз по сети. Доза впрыскиваемого продукта всегда пропорциональна объему воды, проходящей через Dosatron, независимо от колебаний расхода или давления в сети.



Пропорциональная дозировка с наружным регулированием



Регулирование дозирования производится совмещением верха кольца с желаемой отметкой на градуированной линейке. Количество впрыскиваемого продукта пропорционально количеству воды, попадающей в Dosatron:

напр. регулирование с 1% = 1 : 100 = 1 объем продукта на 100 объемов воды.



Широкая гамма Dosatron

Dosatron разрабатывает, производит и распространяет уникальную технологию дозирования, позволяющую непрерывно и пропорционально впрыскивать и перемешивать концентрированные жидкости или растворимые в воде продукты.

Гамма 2,5 м³/ч

КОД	ДОЗИРОВКА	ДАВЛЕНИЕ
ФИКСИРОВАННОЕ РЕГУЛИРОВАНИЕ		
D25F	0,8%	0,3 - 6 бар
D25F02	0,2%	0,3 - 6 бар
D25F2	2%	0,3 - 6 бар
НАРУЖНОЕ РЕГУЛИРОВАНИЕ		
D25RE 1500	0,07 - 0,2%	0,3 - 6 бар
D25RE2	0,2 - 2%	0,3 - 6 бар
D25RE5	1 - 5%	0,3 - 6 бар
D25RE10	3 - 10%	0,3 - 4 бар

Существуют другие гаммы для работы с расходами воды до 1,5 м³/ч, 2,5 м³/ч, 4,5 м³/ч, 8 м³/ч, 20 м³/ч, 30 м³/ч, 60 м³/ч и т. д. Специальные модели, аксессуары и особые системы: обращаться к нам.

Характеристики

Общие сведения	
- Макс. рабочая темп-ра воды	40°C [104°F]
- Мин. рабочая темп-ра воды	5°C [41°F]
- Значение дозирования	прим. регул. с 1% = 1:100 = 1 об. конц. продукта на 100 об. воды +/- 5% (Кривые по запросу)
- Средняя точность дозирования	+/- 3% (Стандарт API 675)
- Цикличность	0,3 - 1,4 бар, в зависимости от рабочих условий
- Потеря давления	
Другие встроенные функции	
- Встроен. защитный фильтр двиг.	нет
- Соединения: вход/выход	3/4" М: BSP-NPT Ø 20 x 27 мм
- Встроенный байпас	опция
- Встроенное опорожнение	да
- Встроенное устр. антисифонир.	нет
Двигатель	
- Двигатель	дифф. гидравлический поршень
- Цилиндр двигателя	0,45 л (1 цикл)
- Камера смешивания	встроена
Дозировка	
- Впрыскивание	внутреннее на входе
- Дозирующий поршень	прост. дейст, впрыск на подъеме
- Всасывающий клапан	игльчатый, нагруженный пруж.
Всасывание	
- Автовыключение	да
- Макс. вязкость концентрата	400 ссП при 20°C [68°F]
- Макс. высота или длина всасывания концентр. продукта	4 м [13 фут]
- Сетчатый фильтр	да - с нагруженной стойкой

Сектор деятельности

Окружающая среда - Гигиена - Мытьё автомобилей - Обработка металлов - Пищевая промышленность - Обработка воды - Графическое искусство - Садоводство - Животноводство и пр.

Основные применения:

Медикаментизация - Дезинфекция - Очистка - Удобрительное орошение - Фитообработка - Добавки - Смазка - Поправка РН/ТН - Санитарная очистка - Флоккуляция - Мытьё автомобилей и пр.

Установка:

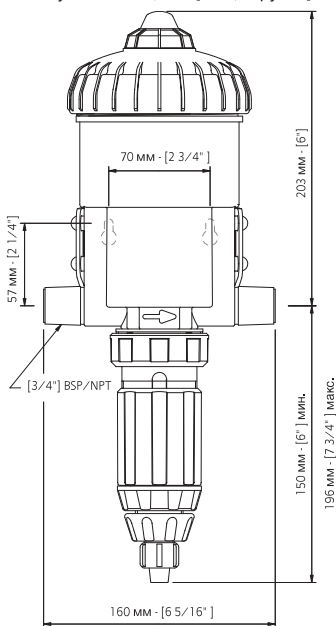
Стандарты: Для установки Dosatron в сеть питьевой воды соблюдайте действующие в вашей стране стандарты.

Для увеличения срока службы Dosatron рекомендуется следующее:

- Установить фильтр (60 микрон [300 меш]) вверх по потоку, в зависимости от качества вашей воды.
 - Менять дозировочные прокладки ежегодно.
 - Промывать как можно чаще чистой водой.
 - Регулировать дозировку при выключенном давлении.
 - Установить необходимые защитные устройства от чрезмерного расхода, давления и гидравлических ударов (ограничитель расхода/давления, аккумуляторы, предохранительные клапаны против гидравлических ударов и др.).
 - Установить Dosatron в полностью байпасную линию.
- Для других рекомендаций обращайтесь к нам.

Габаритные размеры:

- Габаритные размеры упаковки: 52 x 16,8 x 17,5 см [20 1/2" x 6 5/8" x 6 7/8"]
- Масса упаковки: 1,7 кг [~ 3,7 фунта]



Стандартные материалы

Картер: полиацеталь, EPDM

Поршень двигателя: полипропилен, полиамид, нерж. сталь, витон, полиацеталь

Дозирующая часть: полипропилен, полиэтилен, хастеллой (пружина клапана)

Всасывающая трубка: ПВХ

Имеющиеся опции

■ : Опция ● : серийная ★ : отсутствует для этой модели)

Оптимизированная совместимость

- AF : Дозирующая прокладка для щелочных продуктов
- VF : Дозирующая прокладка для кислотных продуктов
- PVDF : Картер
- ★ N : Погружная трубка из хастеллой
- ★ IE : Внешнее впрыскивание
- ★ V : Набор для вязких продуктов
- Всасывающая трубка: Имеются специальные материалы и клапан



Картер PVDF.

Оптимизированная установка

- BP : Встроенный байпас
- ★ Другие подсоединения
- Ремешок
- ★ Набор ножей
- Прочее: обращаться к нам



Встроенный байпас: Система запуска (on) и остановки (off) всасывания продукта.

Предлагаемые опции позволяют лучше адаптировать дозатор к вашим нуждам. Обоснованность их применения определяется с помощью наших технических отделов.

Каждый Dosatron прошел испытания.

CUSTOMER SERVICE - ОТДЕЛ ОБСЛУЖИВАНИЯ ЗАКАЗЧИКОВ

DOSATRON INTERNATIONAL

Rue Pascal - B.P. 6 - 33370 TRESSES (BORDEAUX) - ФРАНЦИЯ

Тел. 33 (0)5 57 97 11 11 - Факс 33 (0)5 57 97 11 29 / 33 (0)5 57 97 10 85

E-mail : info@dosatron.com - http://www.dosatron.com

S.A. DOSATRON INTERNATIONAL au capital de 3 050 000 EUROS - SIRET BORDEAUX 418 826 822 00011 - APE 291 B - N° TVA/VAAT : FR96418826822

Данный документ не является контрактным обязательством и поставляется только для справки. Фирма DOSATRON INTERNATIONAL оставляет за собой право модифицировать ее изделия без предупреждения в любое время.
© DOSATRON INTERNATIONAL S.A. 2004

FT/D25RE5-RU/07/05