

Преимущества фильтрации песчаного фильтра:

Высокая площадь фильтрации. Глубокая система очистки. Управление фильтром – простое и надежное. Отличается износоустойчивостью фильтрующего материала.

Преимущества фильтра UDI.

Прочный материал наполнителя и устойчивый пластик форсунок позволяют использовать фильтр в разных сферах. В связи с этим, оптимальным рабочим давлением является 8 бар.

У песчаного фильтра UDI есть дно со сменными дисковыми распылителями, что полностью предотвращает попадание грязи/мусора в отфильтрованную воду. Песчаный наполнитель можно легко заменить. Очистка фильтра осуществляется противотоком – тогда вся собравшаяся грязь/мусор выйдут из наполнителя фильтра. В фильтре есть достаточное количество горловин, чтобы легко можно было проводить осмотр фильтроматериала и его замену.

У песчаных многокомпонентных фильтров UDI есть дно фильтра со сменным дисковым распылителем. Возможно использование еще нескольких наполнителей, например накопитель ила, что повлияет на уменьшение пропускной способности, либо улучшение качества фильтра. У этих фильтров достаточное количество горловин, что помогает легко проверять фильтр, либо заменять фильтрующий материал.

У песчаного фильтра UDI расположенного горизонтально есть два ряда дисковых распылителей, расположенных под центральной усадочной раковиной.

Все элементы, вместе с промывочным клапаном, являются сборными. Это позволяет соединить вместе детали разного размера, мощности. И очень легко проводить его дальнейшее техническое обслуживание. Поэтому можно использовать огромное количество соединительных частей, муфт, быстроразъемных муфт.

Защитное цинковое покрытие:

Перед тем, как приступить к нанесению защитного покрытия, фильтры покрывают слоем фосфата цинка. Это обеспечивает прочность покрытия и защищает от внутренней коррозии.

Покрытие из сложного полиэфира наносится с помощью электростатической фокусировки, как внутри, так и снаружи. Затем его обжигают в печи. Весь процесс состоит из 7 этапов, в результате мы получаем поверхность толщиной примерно в 100 микрон.



Описание:

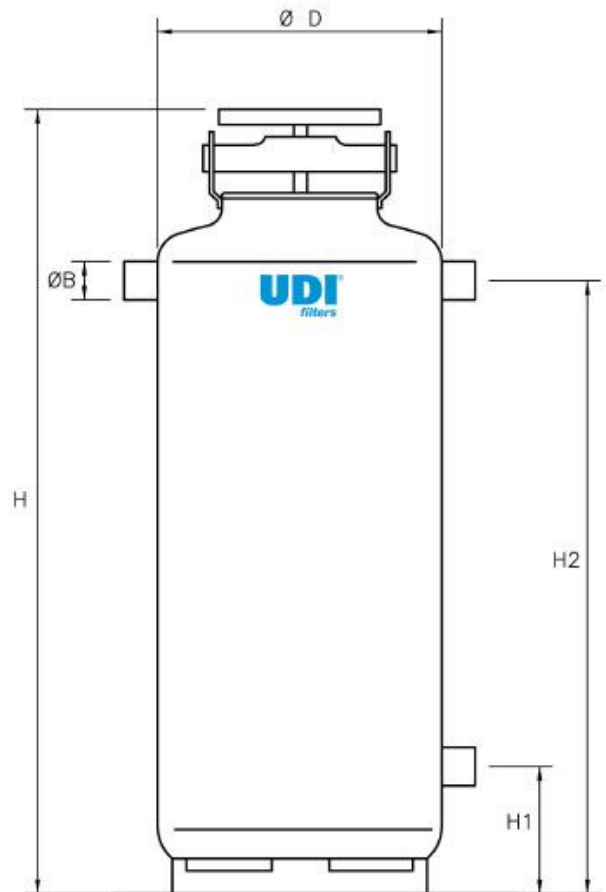
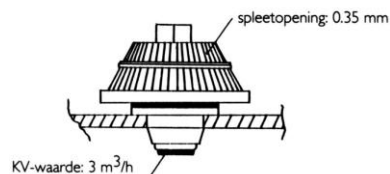
Вертикальный цилиндр расположен на круглых ножках, либо на нескольких ножках.

Применение:

- Предварительная фильтрация и дезодорирование.
- Предварительная микрофильтрация перед обработкой ультрафиолетом
- Установок рециркуляции
- Система очистки
- Очистки бассейнов
- Очистки резервуарных водоемов
- Очистки поземных вод.

Материалы:

- Полиэстер покрытый сталью
- Неопреновая резина
- Полипропиленовые дисковые распылители



Тип	Единица	4U4121	4U41615	4U4202	4U4242
Диаметр D	дюйм	12''	16''	20''	24''
Пропускная способность	м.куб/час	3,5	6,5	10	14
Штуцер В	дюйм	1''	1.5''	2''	2''
H	mm	1200	1200	1200	1330
H1	mm	165	180	180	245
H2	mm	865	870	880	935
Вес	кг	42	50	70	90
Дисковый распределитель		6	8	14	20
Высота песчаного фильтра	см	45	45	45	45
Наполнитель (песчаный)	кг	50	75	125	200
Наполнитель	литры	30	55	90	130
		1*6''	1*8''	1*8''	1*8''
Горловины		1*4''	1*4''	1*6''	1*6''
Опора		кольцо	кольцо	кольцо	опора
Рабочее давление	бар	8	8	8	8
Максимальное давление	бар	10	10	10	10

Описание:

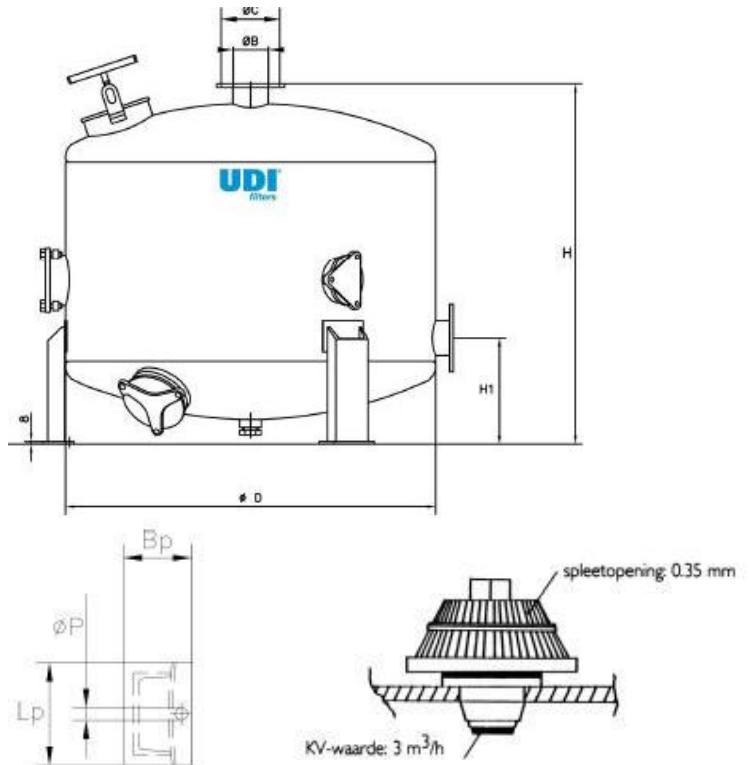
Вертикальный цилиндр с дном фильтра расположены на

Применение:

- Предварительная фильтрация и дезодорирование.
- Предварительная микрофильтрация перед обработкой ультрафиолетом
- Установок рециркуляции
- Система очистки
- Очистки бассейнов
- Очистки резервуарных водоемов
- Очистки поземных вод.

Материалы:

- Полиэстер покрытый сталью
- Неопреновая резина
- Полипропиленовые дисковые распылители



Тип	Единица	4U3025	4U4363	4U4423	4U4484	4U4604
Диаметр D	дюйм	30''	36''	42''	48''	60''
Мощность	m ³ /h	22	22	45	58	90
Фланец (ISO 7005 Ру16)	дюйм	2.5''	3''	3''	4''	4''
Штуцер В	mm	185	200	200	220	220
Диаметр	mm	145	160	160	180	180
Окружность центров отверстий под болты diam. С	mm	4*Ø18	8*Ø18	8*Ø18	8*Ø18	8*Ø18
Н	mm	1070	1085	1100	1180	1470
Н1	mm	310	320	335	345	510
Вес кг		135	185	250	310	450
Высота песчаного фильтра	литры	40	40	40	40	40
Наполнитель (песчаный)		250	375	500	650	1000
Наполнитель		180	260	350	450	700
Горловины		1*8''	1*8''	1*8''	1*8''	2*8''
		2*6''	2*6''	3*6''	3*6''	4*8''
Угольник		3	3	3	3	4
Lp	m	110	110	150	150	150
Bp	mm	90	90	100	100	100
ØP	mm	18	18	18	18	18
Рабочее давление	бар	8	8	8	8	8

Максимальное давление	бар	10	10	10	10	10
-----------------------	-----	----	----	----	----	----



Песчаный/многокомпонентный фильтр серии 9000

Техническая характеристика

Описание:

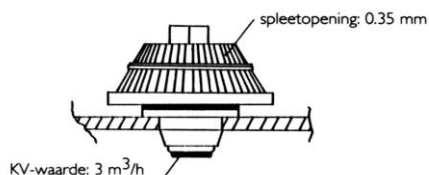
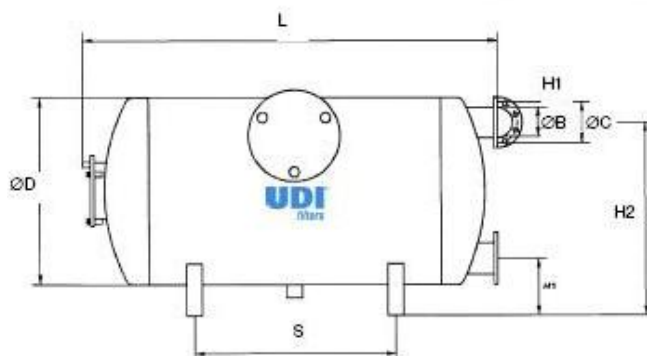
Горизонтальный цилиндр с соединениями с одной стороны

Применение:

- Предварительная фильтрация и дезодорирование.
- Предварительная микрофильтрация перед обработкой ультрафиолетом
- Установок рециркуляции
- Система очистки
- Очистки бассейнов
- Очистки резервуарных водоемов
- Очистки подземных вод.

Материалы:

- Полиэстер покрытый сталью
- Неопреновая резина
- Полипропиленовые дисковые распылители



Тип	Единица	4U9202	4U9243
Диаметр	дюйм	20''	24''
Мощность	m ³ /h	22	32
Фланец (ISO 7005 Ру16)	дюйм		
Штуцер В	mm	2.5''	3''
Диаметр	mm	185	200
Окружность центров отверстий под болты диам. С	mm	145	160
Отверстия	mm	4*Ø18	8*Ø18
H1	mm	150	175
H2	mm	490	635
L	mm	1160	1330
S	mm	555	730
Вес	кг	80	103
Дисковый распылитель		16	18
Высота песчаного фильтра	см	10	15
Наполнитель (песчаный)	кг	150	250
Горловины		2*8''	2*8''
Рабочее давление	бар	8	8
Максимальное давление	бар	10	10